

Datablad  
**Designtermostat för ventiler RA 2000**  
**RAX**



V2-17

**Användning**



Vit, RAL 9010 & RAL 9016

Krom

Borstat stål


RAX är en exklusiv termostat, som är utvecklad speciellt för moderna design-radiatorer. Termostaten är stilren och kompakt. Den kan användas på alla Danfoss radiatorventiler RA 2000.

RAX levereras med hölje i krom, borstat stål eller två vita färger, RAL 9010 och RAL 9016. Dessutom levereras RAX i grå eller svart färg.

Termostaten späns fast på ventilen med en 2 mm insexnyckel, som ligger med i emballaget.

**Beställning**

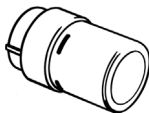
Termostatdel

	<b>Färg</b>	<b>Best.nr.</b>	<b>RSK</b>
	Krom	013G6170	481 90 64
	Borstat stål	013G6171	481 90 65
	Vit, RAL 9010	013G6071	481 90 63
	Vit, RAL 9016	013G6070	481 90 62
	Svart, RAL 9005	013G6075	481 90 66
	██████████	██████████	██████████

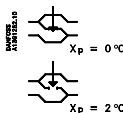
**Temperaturinställning**

Den önskade rumstemperaturen uppnås genom att vrida på termostatdelens handtag. De rumstemperaturer, som motsvarar termostatdelens inställningssiffror, framgår av temperaturskalorna nedan. Angivna värden är endast vägledande, eftersom den uppnådda rumstemperaturen

ofta påverkas av bl.a. inbyggnadsförhållanden. Temperaturskalorna är angivna i enlighet med europeisk standard vid  $X_p = 0$  resp.  $2^\circ\text{C}$ .  $X_p = 0^\circ\text{C}$  anger vid vilken rumstemperatur ventilen stänger och  $X_p = 2^\circ\text{C}$  anger rumstemperaturen vid ett p-band på  $2^\circ\text{C}$ .



**Reglerområde**



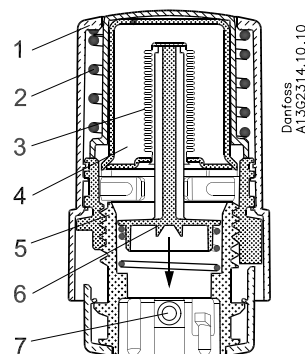
\* = Frysskydd

	10	14	18	22	26	30 °C
0	*	I	II	III	IIII	>
	8	12	16	20	24	28 °C

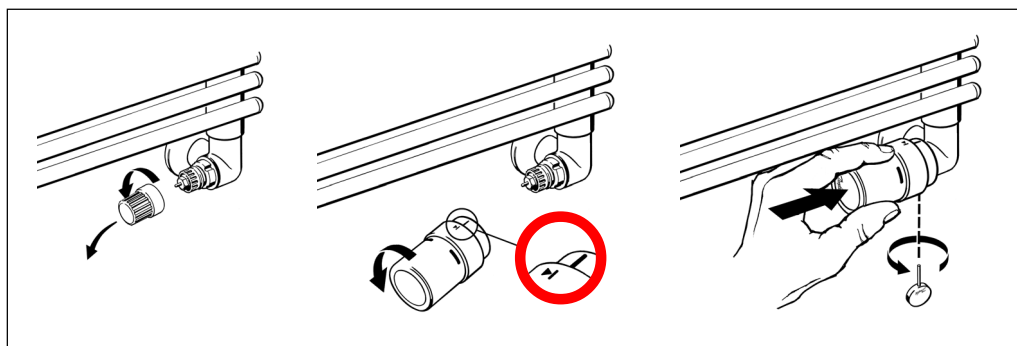
Vid inställning 0 är ventilen helt stängd, d.v.s. inget frysskydd.

Konstruktion

- 1 Inställningshandtag
- 2 Inställningsfjäder
- 3 Bälge
- 4 Vätskefyllt bälgsystem
- 5 Sockel
- 6 Spindel
- 7 Insexskruv

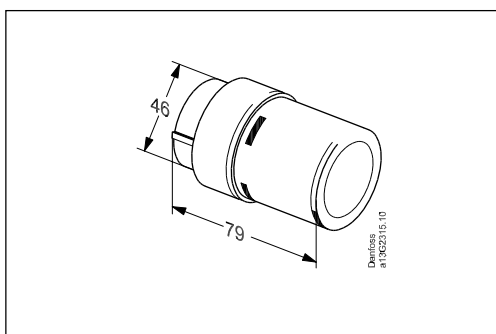


Montering



Termostaten spänns fast med en 2 mm insexnyckel, som ligger med i emballaget.

Mått



Danfoss tar ej på sig något ansvar för eventuella fel i kataloger, broschyrer eller annat tryckt material. Danfoss förbehåller sig rätt till (konstruktions) ändringar av sina produkter utan föregående avisering. Det samma gäller produkter upptagna på inbeställda order under förutsättning att redan avtalade specifikationer ej ändras. Alla varumärken i det här materialet tillhör respektive företag. Danfoss och Danfoss logotyp är varumärken som tillhör Danfoss A/S. Med ensamrätt.



**Danfoss AB**

S-581 99 Linköping  
 Industrigatan 5  
 Tfn 013 25 85 00  
 Fax 013 13 01 81

E-mail:  
 danfoss@danfoss.se  
 www.danfoss.se