

MONTERINGSANVISNING FÖR DUSCHBLANDARE

Strand INOX G-27A

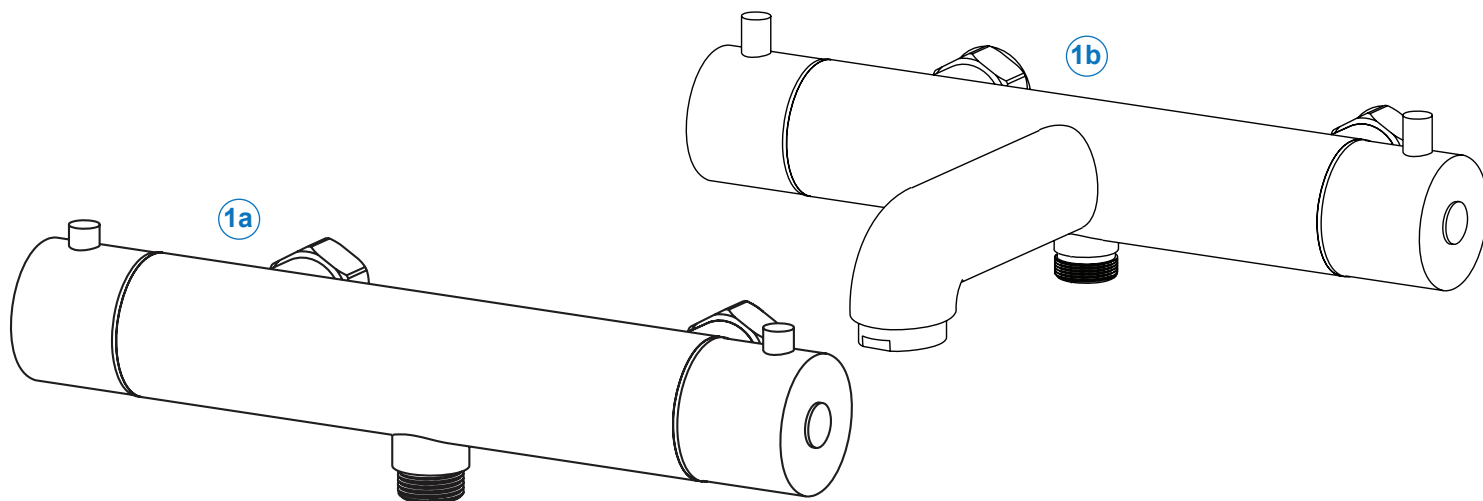
(Duschblandare)

RSK: 834 39 76

Strand INOX G-28A

(Badkarsblandare)

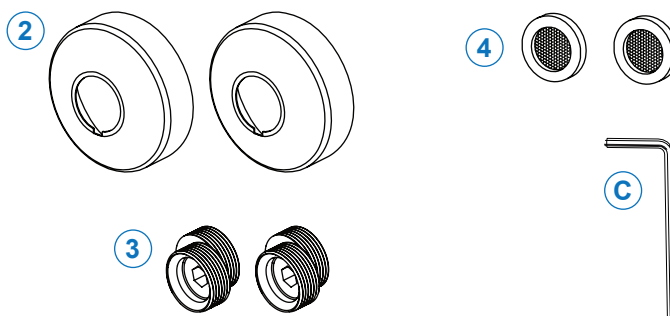
RSK: 836 20 45



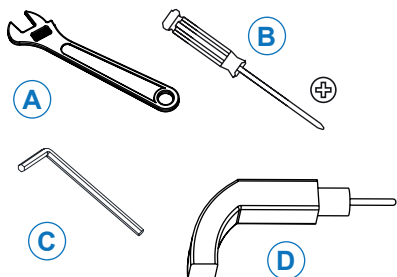
Rördragning: 150CC

Innehållsförteckning

1. Nödvändiga verktyg	1
2. Kartongens innehåll	1
3. Skisser och mått	2
3.1 Sprängskiss / Reservdelar	2
3.2 Mättskisser	3
4. Att tänka på innan montering	3
5. Monteringsanvisning	3
6. Skötselråd	
6.1 Underhåll av termostatblandaren	4
6.2 Rengöring / Byte av termostatinsats	4
7. Teknisk data	4



1. NÖDVÄNDIGA VERKTYG



A	Skiftnyckel
B	Stjärnskruvmejsel
C	Insexnyckel
D	Borrmaskin

2. KARTONGENS INNEHÅLL

1a	Termostatblandare (G-27A)
1b	Badkarsblandare (G-28A)
2	Kåpor INOX ST-105 (x2)
3	Excentrar (x2) (RSK: 818 77 50)
4	Filterpackningar (x2)
C	Insexnyckel

Strand
STAINLESS AB

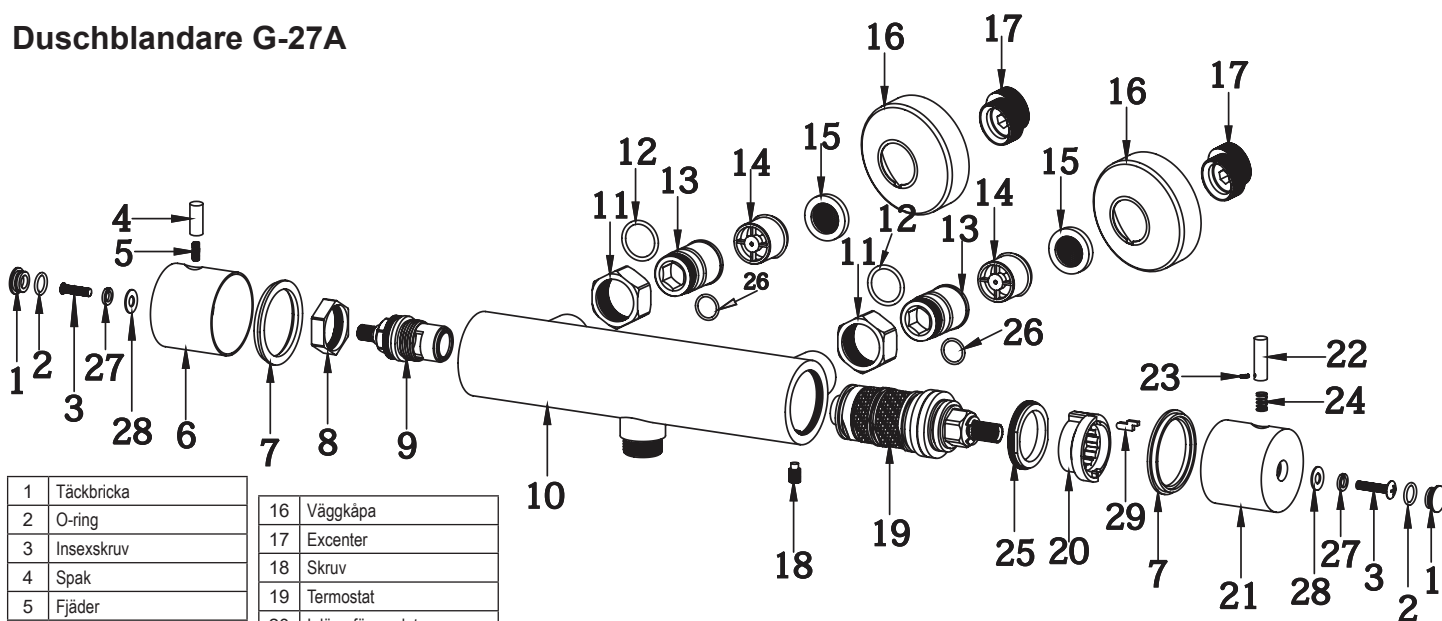
Rev. 2017-07-07

Läs igenom denna anvisning innan montering av blandaren. Kontrollera att blandaren är felfri och att alla delar som listas på denna sida finns med i förpackningen. Ha alla listade verktyg tillhanda.

**SPARA VERKTYGEN
SOM MEDFÖLJER!**

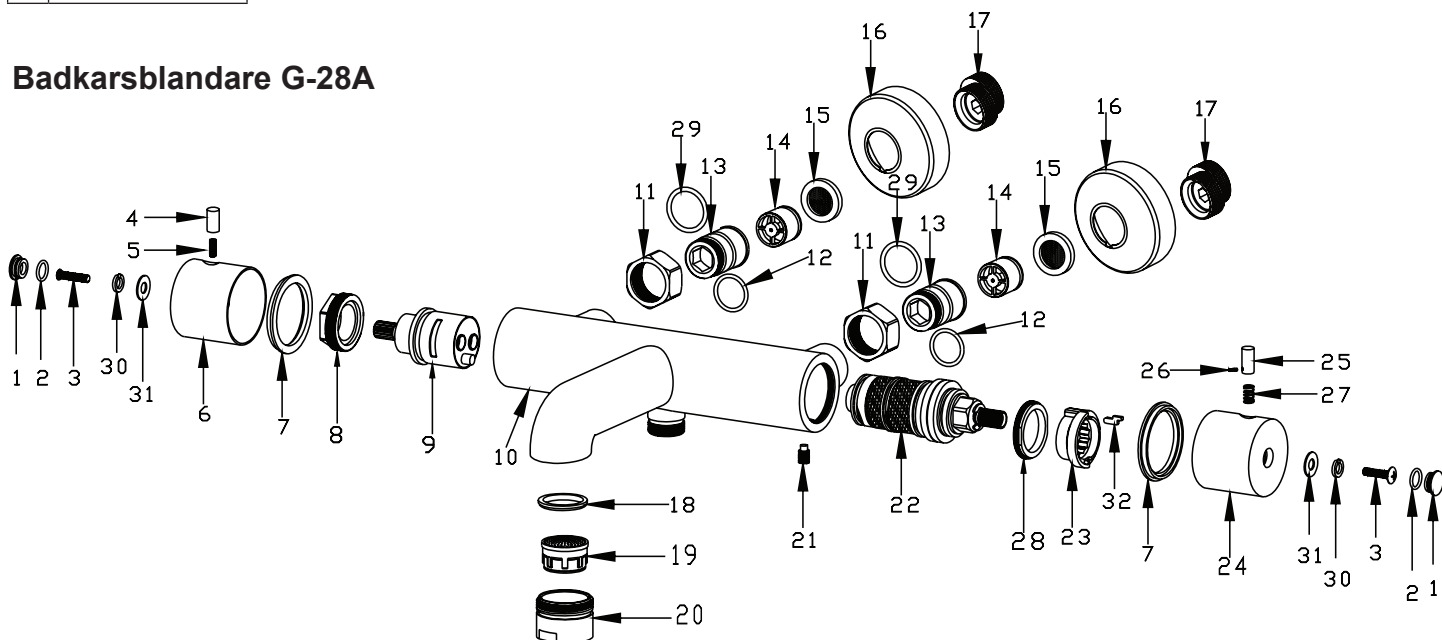
3.1 SPRÄNGSKISS / RESERVDELAR

Duschblandare G-27A



1	Täckbricka	16	Väggkåpa
2	O-ring	17	Excenter
3	Insexskruv	18	Skruv
4	Spak	19	Termostat
5	Fjäder	20	Inlägg för vredet
6	Huv	21	Huv
7	Slitring	22	Spak
8	Mutter	23	Skruv (M3x10)
9	Keramisk insats	24	Fjäder
10	Blandarhus	25	Skruv
11	Mutter	26	Packning
12	Packning	27	Slitring
13	Nippel	28	Bricka
14	Backventil	29	Packning
15	Filter		

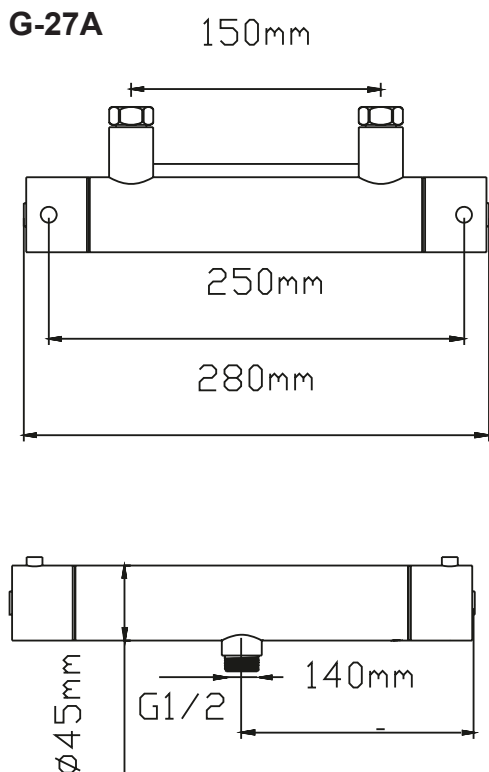
Badkarsblandare G-28A



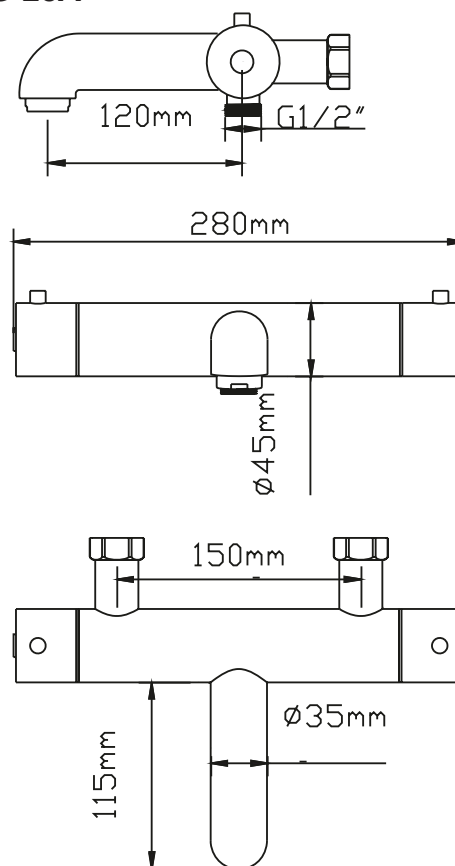
1	Täckbricka	12	Packning	23	Inlägg för vredet
2	O-ring	13	Nippel	24	Huv
3	Insexskruv	14	Backventil	25	Spak
4	Spak	15	Filter	26	Skruv (M3x10)
5	Fjäder	16	Väggkåpa	27	Fjäder
6	Huv	17	Excenter	28	Mutter
7	Slitring	18	Packning	29	Packning
8	Mutter	19	Perlator	30	Bricka
9	Keramisk insats	20	Nippel	31	Packning
10	Blandarhus	21	Skruv	32	Förstärkning i metall
11	Mutter	22	Termostat		

3.2 MÄTTSKISS G-27A / G-28A

G-27A



G-28A



4. ATT TÄNKA PÅ INNAN MONTERING

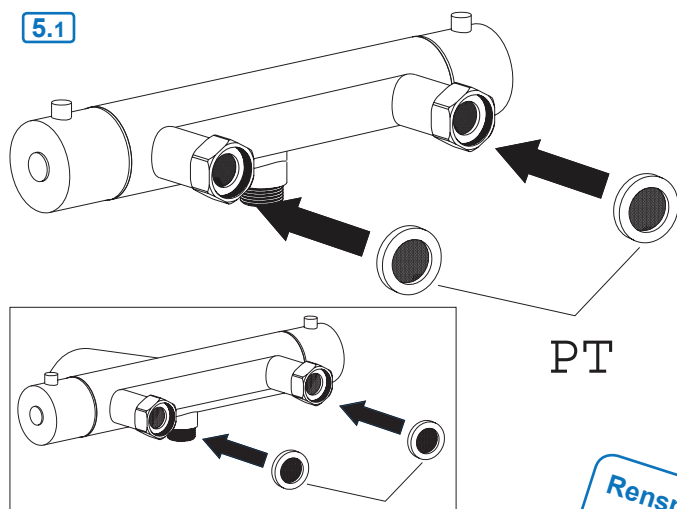
- Spola rent rören innan blandaren monteras.
- Stäng alltid av vattnet med huvudkranen innan byte av blandare.
- Se till att ha alla nödvändiga delar och verktyg tillhanda.

5. MONTERINGSANVISNING

5.1 Filter/packning på blandaren

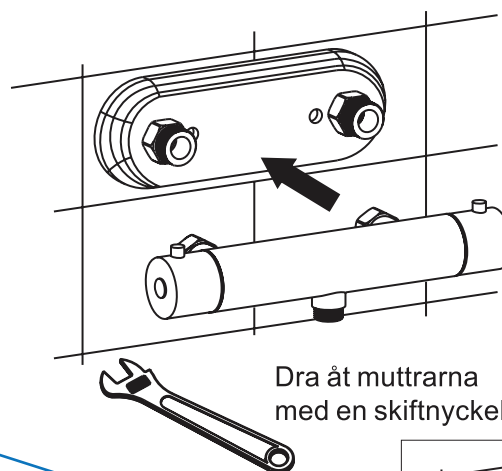
- Använd medföljande filterpackningar enligt bild.

5.1



5.2 Blandaren sätts på plats

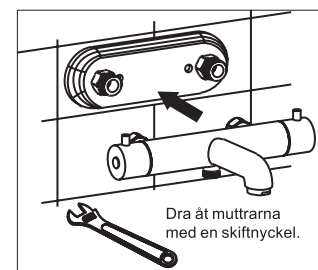
- Montera blandaren på väggvästet.
- Lätt åtdragning (medsols) med nyckel till stopp.



5.3 Täthetskontroll

- Installationen skall avslutas med ett täthetsprov.

Renspolning av rörledningar skall göras innan blandaren monteras. Strand ansvarar inte för funktionskador orsakade av orenheter i vattnet.



6. SKÖTSELRÅD FÖR DIN TERMOSTATBLANDARE FRÅN STRAND

6.1 Underhåll av termostatblandaren

- Vrid på vattnet
- Vrid temperaturreglaget fram och tillbaka flera gånger för att förebygga att termostaten fastnar och ger fel temperatur.

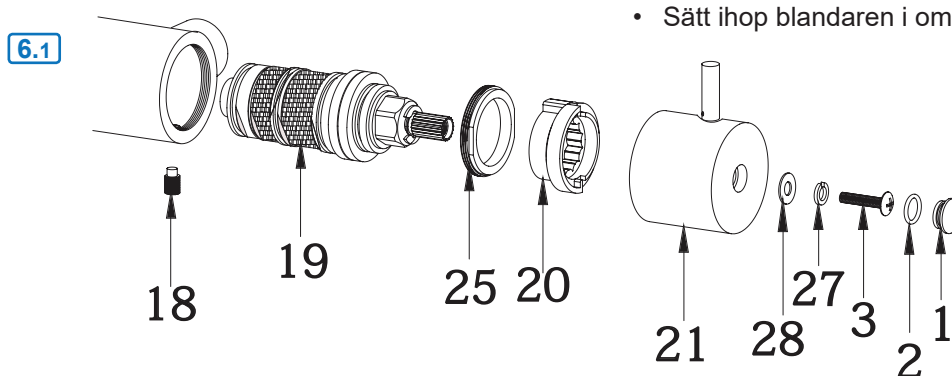
6.2 Rengöring / Byte av termostatinsats

I områden där kalkhalten i vattnet är högt kan det finnas behov av att rengöra termostatinsatsen från avlagringar. Ett typiskt tecken på när rengöring kan behövas är när man enbart får ljummet vatten oavsett vilket läge temperaturvredet står på.

Förbered följande innan bortmontering av insatsen.

- Fyll en hink med vatten för sköljning av insatsen senare.
- Vatten/ättiksbad med 1 del hushållsättika och 2 delar vatten.
- Stäng av vattnet via huvudkranen.

- Lossa locket med en nagel (1).
- Loss skruven (3).
- Lossa vredet (21).
- Lossa mellanlagget (20).
- Lossa klämringen (25) med en nyckel.
- Lossa fästskraven (18)
- Ta ut insatsen.
- Lägg i ättiksbad över natten.
- Skölj rent termostatinsatsen mycket noga.
- Sätt ihop blandaren i omvänd ordning.



Komponenter

Strand använder endast godkända komponenter av hög kvalitet från världsledande företag i Tyskland och Schweiz:

Neoperl: Anslutningsslangar och Strålsamlare.

Flühs: Tryck och temperaturstyrda termostatinsatser.

Återvinning

Strandblandare är tillverkade i äkta rostfritt stål 304, vilket är 100% återvinningsbart och ett bra miljöval.

Kvalitetskontroll

För att undvika dolda fel, testas och provtrycks alla blandare som ett led i tillverkningen.

Certifieringar

Våra blandare är testade och certifierade enligt EN 817.

Garanti (Kontakta inköpsstället vid alla eventuella garantiärenden.)

Garantin gäller 2 år (10 års fabriksgaranti på blandarhuset) från inköpsdagen och mot uppvisande av kvitto eller faktura. Installationen och rördragning skall vara fackmässigt utförd och överensstämja med Boverkets Byggregler. Garantin omfattar ej normalt slitage, olyckshändelser, oaktsamhet, frysskador, vattenskador eller funktionsfel som uppstått genom orenheter eller kalk i vattnet och till detta eventuella följdskador. Garantin gäller inte demo/utställningsexemplar. Följdskada genom fel i levererad produkt, kostnader för 3:e man och/eller kostnader på annat än den levererade varan täcks inte av garantin. Dessa kostnader skall täckas av brukarens eller installatörens försäkring.

Vid frysrisk

Montera bort keramiska insatsen och förvara den i uppvärmt utrymme.

Skötsel

Rengör blandare regelbundet med en mjuk trasa och tvållösning, skölj med rent vatten och eftertorka/polera med torr trasa. Kalkavlagringar tas bort med hushållsättika och eftersköljning med rent vatten.

Teknisk data

Arbetstryck: 50 - 1000 kPa

Flöde vid 300 kPa: 0.23 l/s

Testtryck max 1 600 kPa

Ljuddämpning: JA

Varmvatten max 70° C

(OBS! Varmvatten i Sverige är max 60° C)